

Manual instructions Bora Bora lounge corner IM





EN.

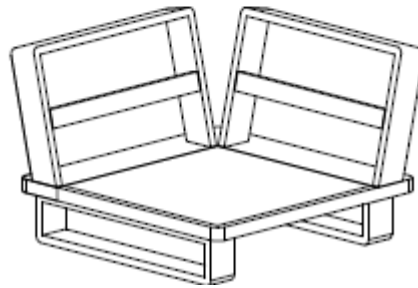
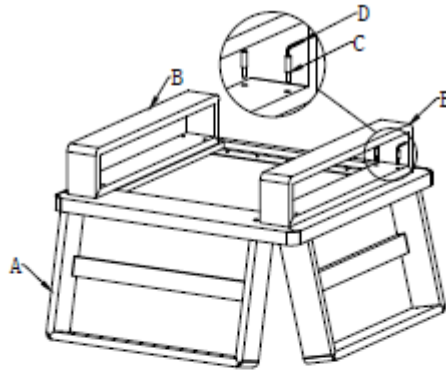
Please read the entire instruction manual before you proceed and check if all parts are present. Clear all the packing material and be careful not to damage anything in the process. If needed, assemble with multiple persons.

NL.

Lees a.u.b. de gehele instructie voordat u verder gaat en controleer of alle onderdelen aanwezig zijn. Verwijder het verpakkingsmateriaal en wees voorzichtig dat u niets beschadigt. Indien nodig, monteer met meerdere personen.

Parts/Content:

 A: 1PC	 B: 2PCS
 C: 8PCS M6 × 50MM	 D: 5MM 1PC



If anything is unclear, please call your local dealer
Indien iets onduidelijk is, raadpleeg dan uw lokale dealer.