

Manual instructions LUCA Up and down Coffeetable 140*75

EN.

Please read the entire instruction manual before you proceed and check if all parts are present. Clear all the packing material and be careful not to damage anything in the process. If needed, assemble with multiple persons.

NL.

Lees aub de gehele instructie voordat u verder gaat en controleer of alle onderdelen aanwezig zijn. Verwijder het verpakkingsmateriaal en wees voorzichtig dat u niets beschadigt. Indien nodig, monteer met meerdere personen.

EN:

Regular maintenance of screws, bolts, and nuts.

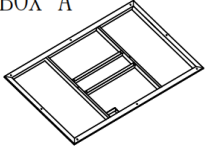
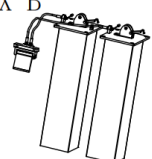
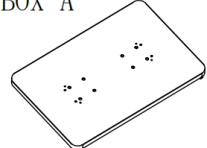
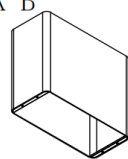
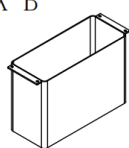
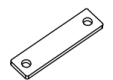






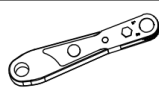


We strongly advise you to maintain your products regularly, this includes checking that all fixings are properly tightened. If there are any loose connections, it is important to re-tighten them with the appropriate tools.

NL:

Regelmatig onderhoud van schroeven, bouten en moeren.

Wij adviseren u met klem uw producten regelmatig te onderhouden, daarbij hoort ook het controleren of alle bevestigingspunten goed vastzitten. Indien er loszittende verbindingen zijn, is het belangrijk deze opnieuw aan te draaien met de juiste gereedschappen.

Parts/Content:

 BOX A A:1PC	 BOX B B:1PC	 BOX A C:1PC	 BOX B D:1PC	 BOX B E:1PC
 F:4PCS	 G:8PCS M8*50MM	 H:4PCS M6*40	 I:2PCS M6*30	 J:12PCS M6*20
 K:10PCS M5*55	 L:2PCS M5*50	 M:1PC	 N:1PC 5MM	 O:1PC 4MM

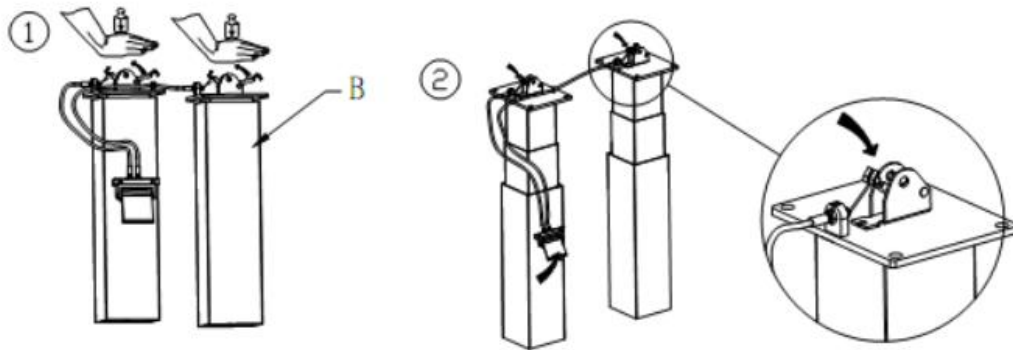


Construction set included in box B

Step 1:

EN: Pull the wrench to extend the legs completely.

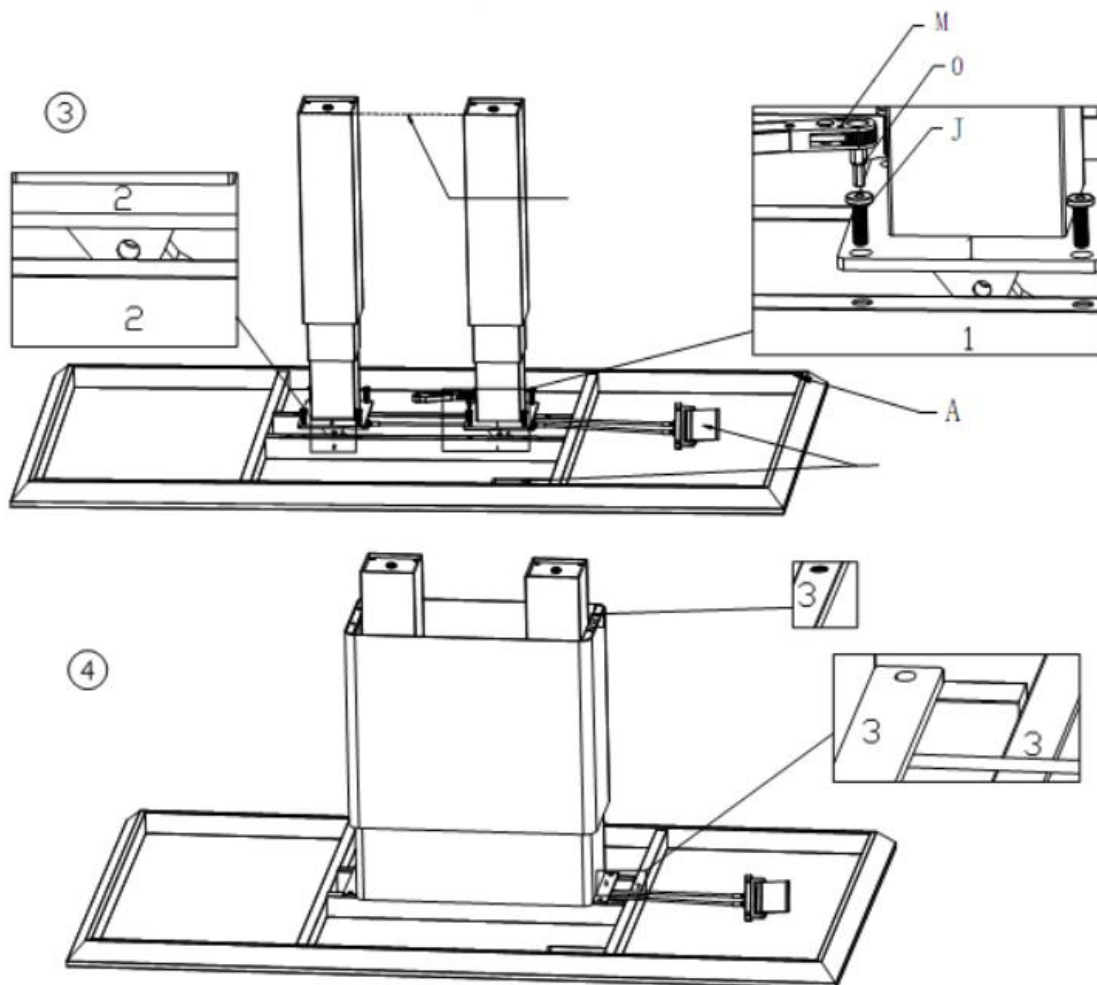
NL: druk de hendel in om de poten volledig uit te schuiven.



Step 3:

EN: make sure the legs are level

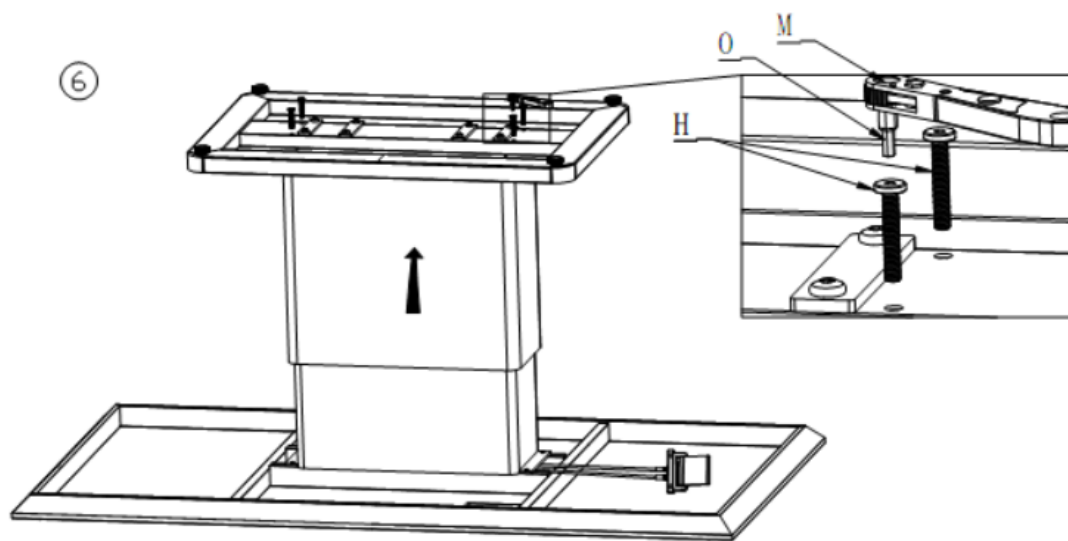
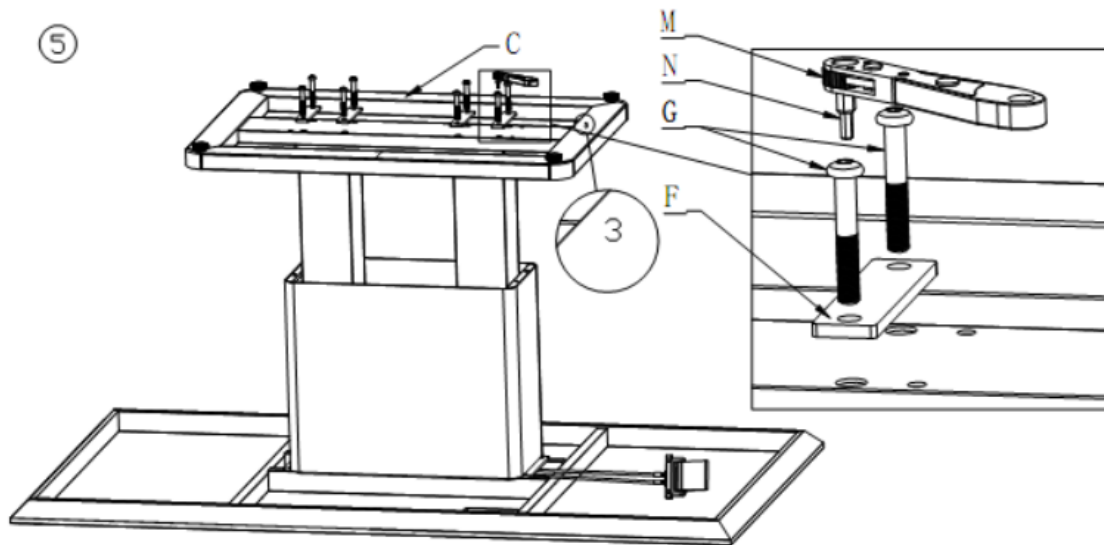
NL: zorg dat de poten op gelijke hoogte staan.



Step 5:

EN: place all bolts before tightening them.

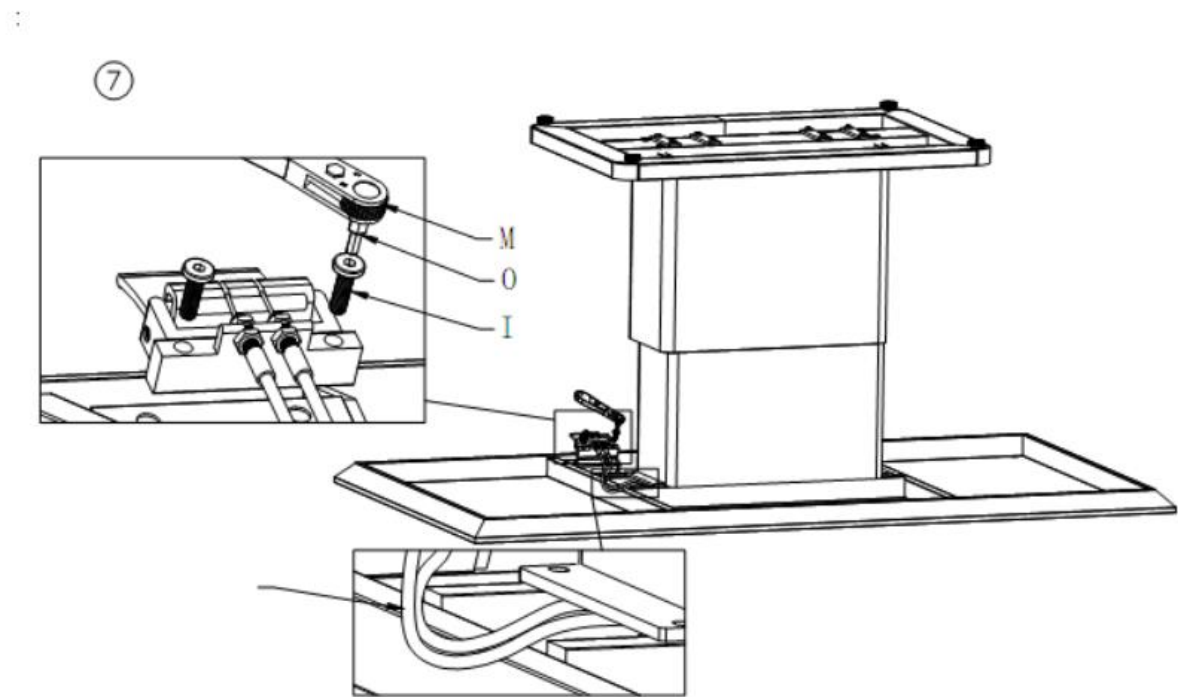
NL: Plaats eerst alle bouten en draai ze dan pas vast.



Step 7:

EN: the cable may bend but not fold or overlap.

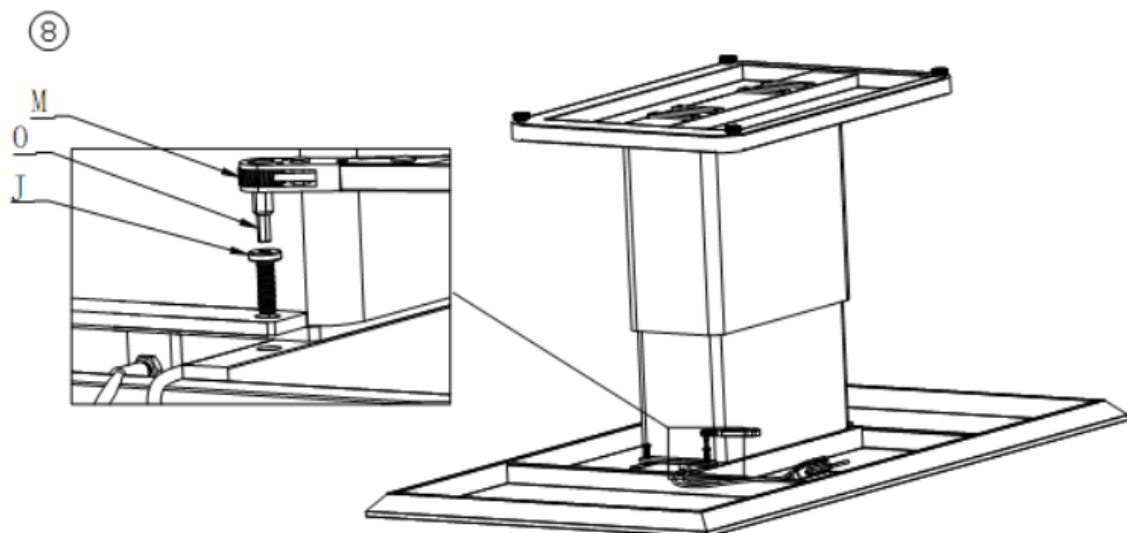
NL: buig de kabel zonder hem te knakken of te kruisen.



Step 8:

EN: do not tighten these bolts yet.

NL: draai deze bouten nog niet strak vast.

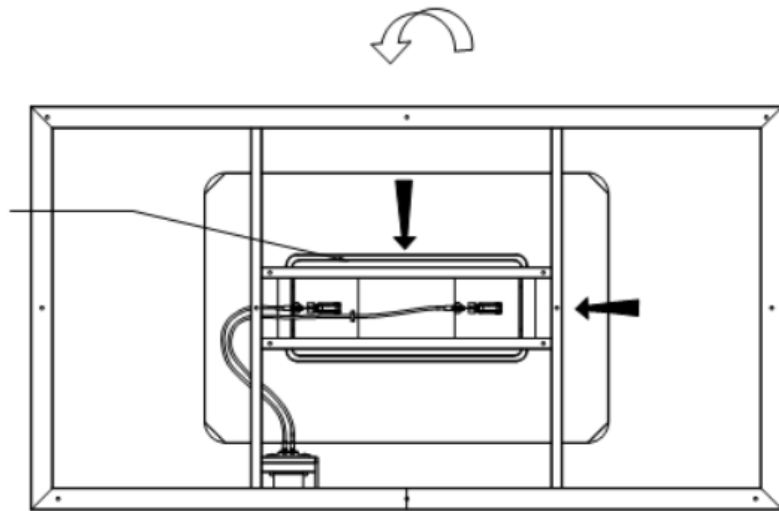


Step 9:

EN: make sure the frame is lined up correctly.

NL: controleer dat het frame precies in het midden zit.

9

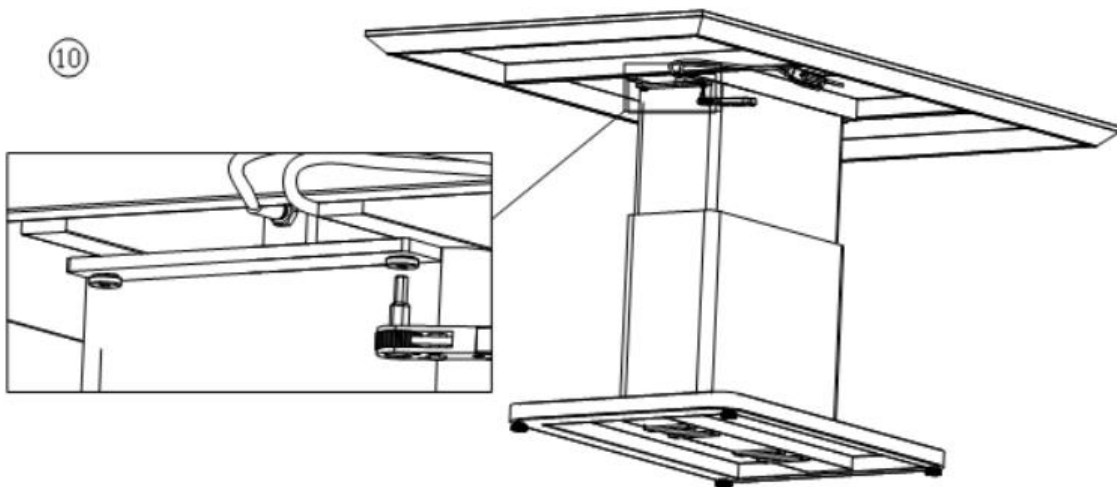


Step 10:

EN: tighten the bolts

NL: draai de bouten vast.

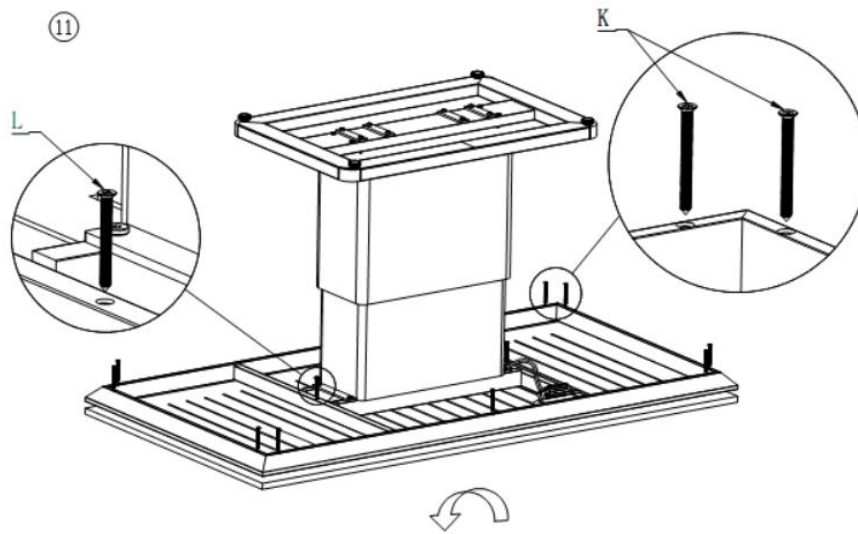
10



Step 11:

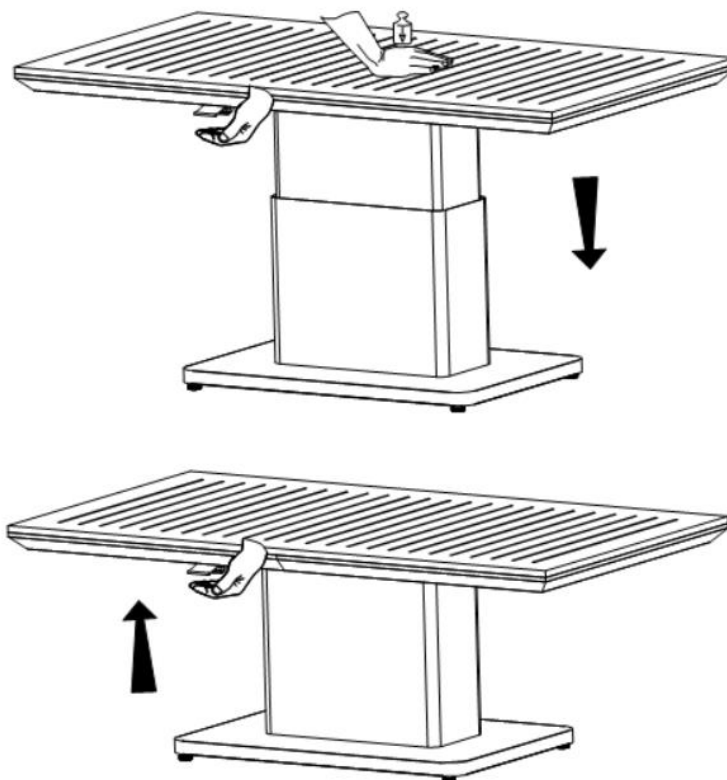
EN: check if the screws (K+L) are the correct length before placing them.

NL: controleer of schroeven (K+L) de juiste lengte hebben voordat u ze plaatst.

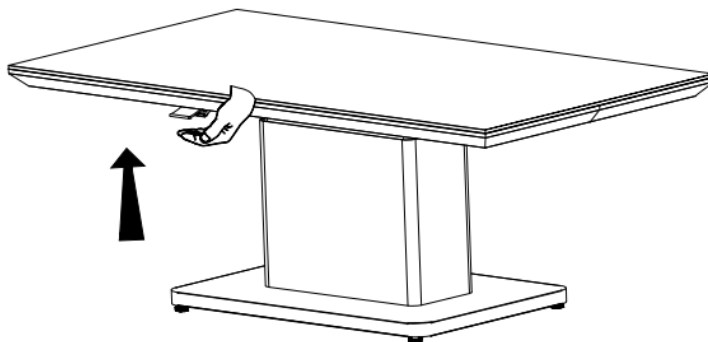
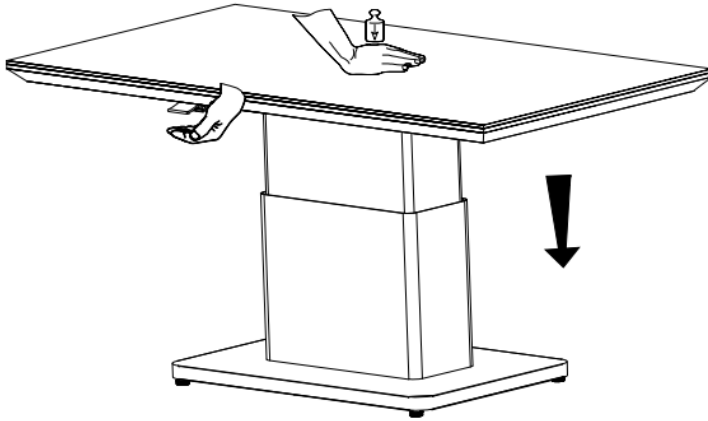
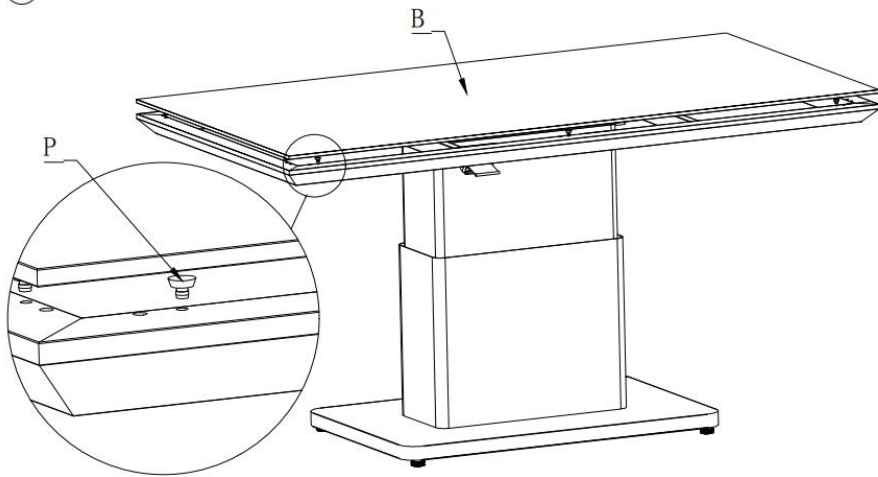


EN: Pull the lever and press in the center of the table, to lower it. Release the lever to hold the current position. Press the lever again to raise the table.

NL: Druk de hendel in en druk op het midden van de tafel, om deze te laten zakken. Laat de hendel los om de tafel in die positie te laten staan. Druk de hendel weer in om de tafel terug omhoog te laten komen.



12



If anything is unclear, please call your local dealer
Indien iets onduidelijk is, raadpleeg dan uw lokale dealer.